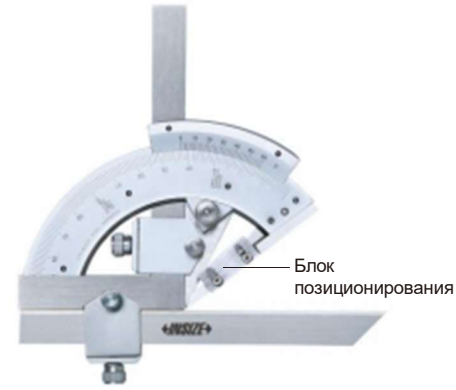


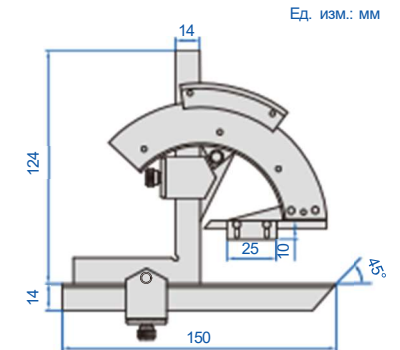
УГЛОМЕРЫ



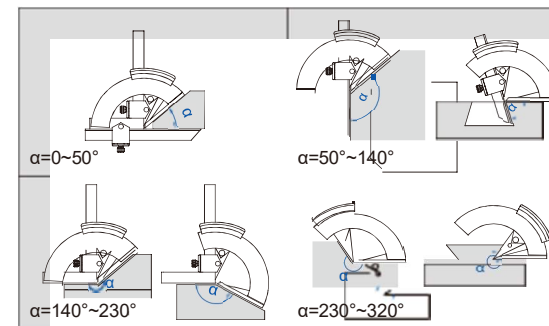
2374-320



2374-320D



- Изготовлены из нержавеющей стали
- Покрытие шкалы - матовый хром



Применение 2374-320D



Блок позиционирования можно перемещать вниз для позиционирования и вверх, когда он не используется

Код	Диапазон	Цена деления	Точность	Примечание
2374-320	0~320°	2'	±2'	без блока позиционирования
2374-320D	0~320°	2'	±2'	с блоком позиционирования