

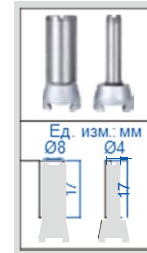
ЦИФЕРБЛАТНЫЙ КОНТРОЛЬНЫЙ ИНДИКАТОР

ОПОРА НА
КАМНЯХ

СЕРТИФИКАТ
ПРОВЕРКИ

Зажим (входит в комплект)

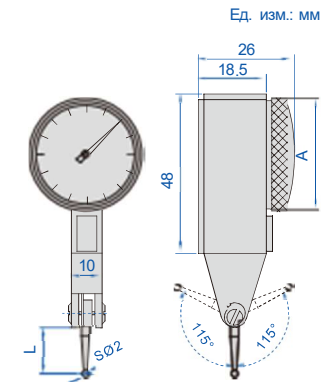
- Соответствует DIN 2270 (за исключением **2380-02**, **2381-02**, **2381-021**)
- Опора на камнях
- Твердосплавная точка касания
- Два направления измерения
- Антимагнитный корпус
- Поставляется с двумя зажимами: диаметром $\varnothing 4$ мм и $\varnothing 8$ мм



2380-08

(мм)

| Код | Диапазон | Цена деления | Точность | Гистерезис | Показания циферблата | A | L |
|-----------------|----------|--------------|----------|------------|----------------------|------------------|------|
| 2380-08* | 0,8 мм | 0,01 мм | 13 мкм | 3 мкм | 0-40-0 | $\varnothing 30$ | 13,5 |
| 2381-08* | 0,8 мм | 0,01 мм | 13 мкм | 3 мкм | 0-40-0 | $\varnothing 37$ | 13,5 |
| 2380-02* | 0,2 мм | 0,002 мм | 6 мкм | 2 мкм | 0-100-0 | $\varnothing 30$ | 12,5 |
| 2381-02* | 0,2 мм | 0,001 мм | 6 мкм | 2 мкм | 0-100-0 | $\varnothing 37$ | 12,5 |



*Поставляется с сертификатом поверки изготовителя.