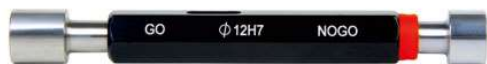
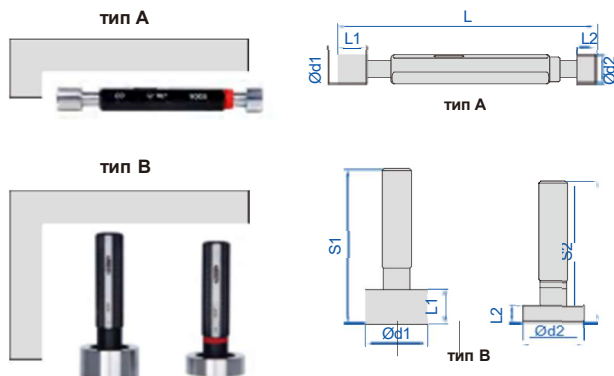


ПРОСТЫЕ КАЛИБРЫ-ПРОБКИ

По заказу
 ДОСТУПНЫ ДРУГИЕ КЛАССЫ, ТАКИЕ КАК H8, H9
 ДОСТУПНЫ ДРУГИЕ ДИАМЕТРЫ, НАПРИМЕР 19,003 мм
 ДОСТУПНЫ ДРУГИЕ ДЛИНЫ, НАПРИМЕР 70 мм



4124-12



Допуск размеров H7

(мм)

Диаметр Ød	Тип	Допуск размера проходного калибра (мкм)	Допуск размера непроходного калибра (мкм)	L1	L2	L	S1, S2
≥2, ≤3	A	+0,5 / +2,5	+9 / +11	6,5	4,5	62	-
>3, ≤6	A	+0,75 / +3,25	+10,75 / +13,25	8	6	74	-
>6, ≤10	A	+0,75 / +3,25	+13,75 / +16,25	10	7	87	-
>10, ≤14	A	+1 / +4	+16,5 / +19,5	12	8	99	-
>14, ≤18	A	+1 / +4	+16,5 / +19,5	14	10	114	-
>18, ≤24	A	+1 / +5	+19 / +23	16	12	132	-
>24, ≤30	A	+1 / +5	+19 / +23	18	14	136	-
>30, ≤40	A	+1,5 / +5,5	+23 / +27	20	15	155	-
>40, ≤50	A	+1,5 / +5,5	+23 / +27	25	18	169	-
>50, ≤65	B	+1,5 / +6,5	+27,5 / +32,5	30	18	-	164, 152
>65, ≤80	B	+1,5 / +6,5	+27,5 / +32,5	35	25	-	169, 159
>80, ≤100	B	+2 / +8	+32 / +38	35	25	-	169, 159

- Поставляется совместно с проходным и непроходными калибрами
- Класс H7
- Твердость HRC 60±2
- Стандарт DIN7150-2

Код	Диаметр	Тип	Код	Диаметр	Тип	Код	Диаметр	Тип	Код	Диаметр	Тип
4124-2	2 мм	A	4124-17	17 мм	A	4124-32	32 мм	A	4124-47	47 мм	A
4124-3	3 мм	A	4124-18	18 мм	A	4124-33	33 мм	A	4124-48	48 мм	A
4124-4	4 мм	A	4124-19	19 мм	A	4124-34	34 мм	A	4124-49	49 мм	A
4124-5	5 мм	A	4124-20	20 мм	A	4124-35	35 мм	A	4124-50	50 мм	A
4124-6	6 мм	A	4124-21	21 мм	A	4124-36	36 мм	A	4124-52	55 мм	B
4124-7	7 мм	A	4124-22	22 мм	A	4124-37	37 мм	A	4124-55	60 мм	B
4124-8	8 мм	A	4124-23	23 мм	A	4124-38	38 мм	A	4124-60	65 мм	B
4124-9	9 мм	A	4124-24	24 мм	A	4124-39	39 мм	A	4124-70	70 мм	B
4124-10	10 мм	A	4124-25	25 мм	A	4124-40	40 мм	A	4124-65	75 мм	B
4124-11	11 мм	A	4124-26	26 мм	A	4124-41	41 мм	A	4124-75	85 мм	B
4124-12	12 мм	A	4124-27	27 мм	A	4124-42	42 мм	A	4124-80	90 мм	B
4124-13	13 мм	A	4124-28	28 мм	A	4124-43	43 мм	A	4124-85	95 мм	B
	14 мм	A	4124-29	29 мм	A		44 мм	A		100 мм	B
	15 мм	A	4124-30	30 мм	A		45 мм	A			
	16 мм	A	4124-31	31 мм	A		46 мм	A			