

ПРЕЦИЗИОННЫЙ ЦИФЕРБЛАТНЫЙ КОНТРОЛЬНЫЙ ИНДИКАТОР

INSIZE PLUS
СДЕЛАНО В ЕВРОПЕ

СЕРТИФИКАТ
ПРОВЕРКИ



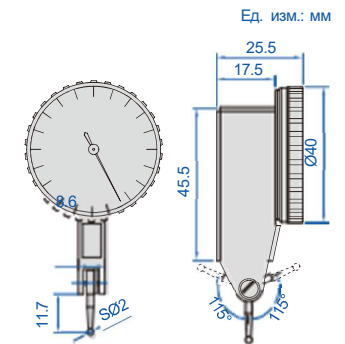
2897-02

- Соответствует DIN 2270
- Керамическая опора
- Антимагнитная твердосплавная точка касания
- Два направления измерения
- Поставляется с одним зажимом: диаметр Ø8 мм
- Дополнительная принадлежность: щупы (стр. 182)

Зажим (входит в комплект)



АНТИМАГНИТНАЯ
ТВЕРДОСПЛАВНАЯ ТОЧКА КАСАНИЯ



Код	Диапазон	Цена деления	Точность	Гистерезис	Показания циферблата
2897-02*	0,2 мм	0,001 мм	4 мкм	2 мкм	0–100–0

*Поставляется с сертификатом поверки изготовителя