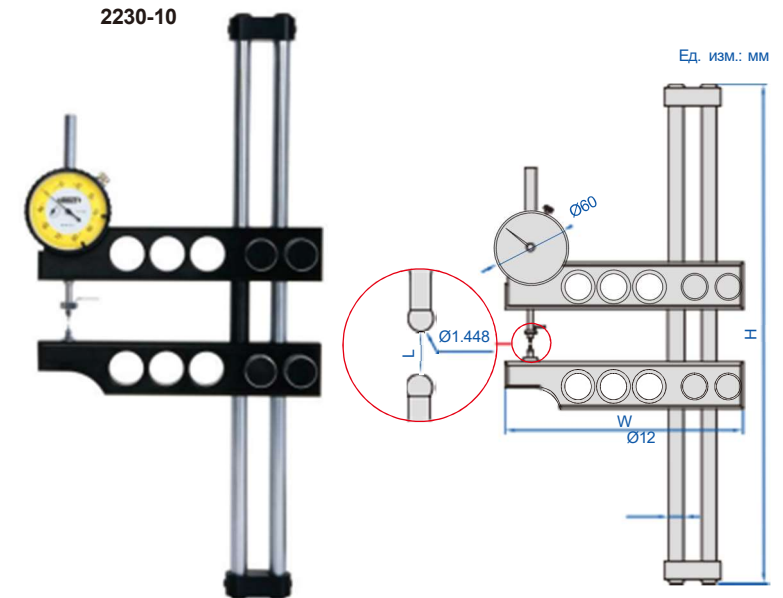


ПРИБОРЫ ДЛЯ ИЗМЕРЕНИЯ КОНУСНОСТИ ВНЕШНЕЙ РЕЗЬБЫ

СООТВЕТСТВУЕТ МЕЖДУНАРОДНОМУ
СТАНДАРТУ API 5B

- Измерение конусности наружной резьбы
- Ход индикатора часового типа: 0,5"
- Цена деления индикатора часового типа: 0,001"
- Дополнительные принадлежности: шаровые наконечники (код 6252 серия)

Принцип измерения



Код	Диапазон (L)	Точность	H	W
2230-10	0–10"/0–254 мм	0,0015"	400 мм	200 мм
2230-45	1–4 1/2"/25,4–114,3 мм	0,0015"	278 мм	178 мм
2230-16	8–16"/203,2–406,4 мм	0,0015"	600 мм	260 мм
2230-20	8–20"/203,2–508 мм	0,0015"	680 мм	260 мм