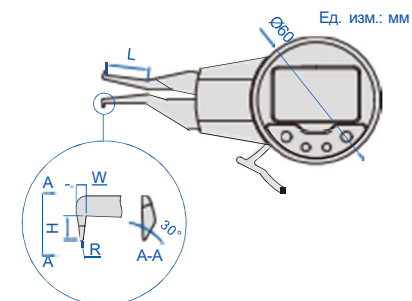


ВЫВОД
ДАННЫХ

ЦИФРОВОЙ ШТАНГЕНЦИРКУЛЬ ДЛЯ ВНУТРЕННИХ ИЗМЕРЕНИЙ



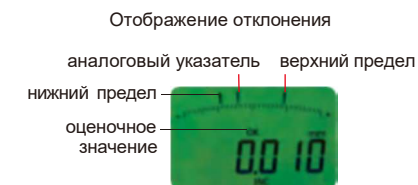
2121-15



Аналоговый указатель



- Разрешение: 0,005 мм/0,0002"
- Показания в цифровом и аналоговом виде
- Дисплей может поворачиваться на 170°
- Функция кнопок: отображение двухпредельного отклонения, предустановка данных, максимальное/минимальное измерение, удержание данных, преобразование в дюйм/метр, абсолютное/инкрементное измерение
- Батарея CR2032, автоматическое отключение питания
- Вывод данных
- Дополнительные принадлежности: кабель для вывода данных (код **7315-30** стр. 4, **7302-30** стр. 12)



(мм)

Код	Диапазон	Точность	Повторяемость	L	H	W	R
2121-15	5–15 мм/0,2–0,6"	±0,03 мм	0,01 мм	20	2	1,5	R0.3
2121-25	5–25 мм/0,2–1,0"	±0,03 мм	0,01 мм	35	1,5	1,0	R0.3
2121-31	10–30 мм/0,4–1,2"	±0,03 мм	0,01 мм	55	5,5	2,5	R0.5
2121-41	20–40 мм/0,8–1,6"	±0,03 мм	0,01 мм	80	6,0	3,0	R0.5
2121-51	30–50 мм/1,2–2,0"	±0,03 мм	0,01 мм	80	8,0	3,0	R0.5
2121-61	40–60 мм/1,6–2,4"	±0,03 мм	0,01 мм	80	8,0	3,0	R0.5

